

РОСТЕВРОСТРОЙ



**АВТОМАТИЗИРОВАННЫЕ
ПРОХОДНЫЕ
«РОСТОВ-ДОН Т9М1 ИР», «РОСТОВ-ДОН Т83М1 ИР»,
«РОСТОВ-ДОН Т283 М1 ИР»
ПАСПОРТ.
РУКОВОДСТВО ПО ЭКСПЛУАТАЦИИ**



РОСС RU.MO10.H01100
ТУ 4372-001-83349852-2011

Уважаемый покупатель!

Просим Вас внимательно изучить настоящее руководство.

1 НАЗНАЧЕНИЕ

Автоматизированная проходная – IP-турникет «Ростов-Дон Т9М1 IP» «РОСТОВ-ДОН Т83М1 IP», «РОСТОВ-ДОН Т283 М1 IP» предназначена для контроля и управления доступом людей. Количество турникетов, необходимое для обеспечения одиночного прохода обученных людей в течение примерно 20 минут, рекомендуется определять исходя из расчета 500 человек на один турникет.

Условия эксплуатации.

Стандартное исполнение турникета – из окрашенной стали (например, Т9М1-IP). По условиям применения турникет соответствует группе УХЛ 4.2 по ГОСТ 15150-69 для эксплуатации внутри помещения при температуре от +1°C до +50°C и относительной влажности до 98%.

Турникет может быть **уличного исполнения** как крашенный (например, Т9М1-IP-У), так и из нержавеющей стали (например, Т9М1-IP-Нерж), при этом детали турникета оцинкованы для защиты от ржавчины, электроника дополнительно защищена лаком. По условиям применения уличный турникет соответствует группе УХЛ 2 по ГОСТ 15150-69 для эксплуатации внутри и вне помещения под навесом при температуре от -30°C до +50°C и относительной влажности до 98%.

При нахождении турникета в нерабочем состоянии (хранение и транспортирование, перерывы в работе): пределы температуры от -20 до + 50°C; относительная влажность до 98%. Наличие агрессивных газов и паров кислот в помещении недопустимо. По способу защиты человека от поражения электрическим током турникет относится к классу защиты I по ГОСТ 12.2.007.0-75. Турникет не предназначен для эксплуатации во взрывоопасных и пожароопасных зонах (по ПУЭ).

2 ТЕХНИЧЕСКИЕ ДАННЫЕ

Напряжение питания турникета, В	12±2
Род тока	постоянный
Потребляемый ток, не более, А	

Т9М1 IP, Т83М1 IP	1,5	
Т283М1 IP	3	
Интерфейс связи		Ethernet
Масса турникета, не более, кг		
Т9М1 IP	40	
Т83М1 IP	45	
Т283М1 IP	65	
Габаритные размеры без штанг (длина x ширина x высота – см. Приложение 1, мм		
Т9М1 IP, Т83М1 IP	412 × 195 × 995	
Т283М1 IP	412 × 370 × 995	
Ширина перекрытия прохода, мм		
Т9М1 IP, Т83М1 IP	745	
Т283М1 IP	1470	
Габаритные размеры в упаковке, мм		
Т9М1 IP, Т83М1 IP	1060x510x300	
Т283М1 IP	1060x510x480	
Длина преграждающей штанги, стандартная	595	
Пропускная способность для обученного персонала в режиме однократного прохода, человек в минуту		
Т9М1 IP, Т83М1 IP	30-40	
Т283М1 IP	60-80	
То же в режиме группового прохода, человек в минуту		
Т9М1 IP, Т83М1 IP	40-50	
Т283М1 IP	80-100	
Допустимые статические усилия на середине преграждающей штанги, не более, кгс	100	
Средняя наработка на отказ, проходов, не менее	2000000	
Срок эксплуатации, лет	8	
Максимальная длина кабеля от турникета к ПДУ (патч-корд), м	50*	(стандартная длина 4м)
Максимальная длина кабеля от турникета к источнику питания, м (рекомендуемое сечение проводников кабеля электропитания турникетов, в зависимости от его длины, приведено в табл.2)	20*	(стандартная длина 4м)

* Длины кабелей можно оговорить при заказе

3 КОМПЛЕКТ ПОСТАВКИ

Турникет со встроенным контроллером СКУД NEXT-E	1 шт.
Пульт дистанционного управления (ПДУ)	1 шт.
Диск ТО и ПО СКУД NEXT-E	1 шт.
Паспорт. Руководство по эксплуатации	1 шт.

Штанги приобретаются отдельно согласно прайс-листу (тип штанг - обычные, антипаника, диэлектрические диамагнитные, автоматические - оговаривается при заказе). Изготовителем по отдельному заказу может поставляться блок питания 12В с (без) аккумулятором на 7А/Ч с необходимыми для эксплуатации турникета параметрами.

4 УСТРОЙСТВО И ПРИНЦИП РАБОТЫ

Турникет состоит (см. Приложение 1) из следующих частей:

а) корпуса **1**, поворотного механизма **2** с тремя штангами **3**, двух индикаторов состояния турникета **4**, стопорного механизма с электромагнитом **5**, датчика положения механизма **6**, гидравлического демпфера, обеспечивающего плавность хода

б) контроллера турникета;

в) двух считывателей бесконтактных карт – идентификаторов;

г) встроенного контроллера СКУД **NEXT-E**;

д) пульта дистанционного управления – ПДУ.

Контроллер турникета и контроллер СКУД расположены внутри турникета; для получения доступа к ним необходимо снять в турникете Т9М1 верхнюю крышку турникета **11**, а в турникетах Т83М1 и Т283М1 – лицевую панель **9**).

В турникете предусмотрены отверстия для ввода кабеля: с тыльной стороны турникета и в основании – для случая, когда провода от турникета проходят под полом (см. Приложение 1).

Процесс запираания прохода осуществляется ригелем электромагнита-соленоида. При санкционированном проходе, т.е. разрешении прохода оператором от пульта управления или от СКУД, запорное устройство не срабатывает - обеспечивается безударный способ поворота штанг. При разрешении прохода в какую-либо сторону, соответствующий индикатор изменяет свой цвет с красного на зеленый. При попытке несанкционированного прохода срабатывает соленоид и запирает проход.

Контроллер турникета. Организует алгоритм работы, управляет механизмом турникета, обрабатывает информацию о положении штанг турникета, обеспечивает интерфейсы связи с внешними устройствами (пультом управления, контроллером СКУД).

Датчик положения штанг. В турникете применена инновационная технология определения положения штанг турникета с использованием компактного магнитного энкодера.

Модуль индикации. Отображает текущее состояние (разрешение/ запрет) прохода.

Пульт управления. Служит для ручного управления турникетом. Светодиоды пульта управления отображают текущее состояние турникета.

Контроллер СКУД NEXТ-E сетевой. Организует связь с компьютером, работу со считывателями, обрабатывает их информацию, выдает команды турникету.

Программное обеспечение контроллера NEXТ-E позволяет:

- Заведение карточек сотрудников.
- Автоматический импорт информации о сотрудниках из таблицы Excel.
- Управление доступом в режиме свой/чужой.
- Контроль повторных проходов («antipassback»).
- Фотоидентификацию (всплывающая фотография проходящих через турникет людей).
- Организацию любого количества удаленных рабочих мест (мест получения отчетов, просмотра событий в режиме реального времени). В том числе удаленные места могут присоединяться к серверу через сеть Интернет.
- Управление правами операторов системы (пользователей удаленных рабочих мест). Многоязычность (в настоящее время ПО работает на русском и английском языках, другие языки будут добавляться в кооперации с партнерами в соответствующих странах).
- Получение отчетов и их выгрузка в Excel:
 - О сотрудниках.
 - По проходам, совершенным «по карточке», «по кнопке» (санкционированным с пульта), по фактам запрета доступа.

- По местонахождению сотрудников на текущий момент и на любую историческую дату.
- По действиям операторов системы.

Блок питания. Должен иметь выходное постоянное стабилизированное напряжение $12\pm 2\text{В}$ с минимальной нагрузочной способностью 1,5 А.

В турникете имеется специальный вход для сигнала от устройств пожарной сигнализации, при срабатывании которой турникет разблокируется «на вход» и «на выход».

При отключении питания турникет переходит в режим свободного прохода в обе стороны.

Турникет обеспечивает работу в следующих **режимах**:

- режим ожидания;
- пропуск одного человека в заданном направлении;
- постоянно открыто в одном направлении;
- постоянно открыто в оба направления;
- режим тревоги.
- режим срабатывания пожарного шлейфа.
- режим калибровки.

Режим ожидания. В режиме ожидания поворотный механизм турникета находится в одном из трёх возможных исходных положений. Под *исходным положением* понимается устойчивое состояние механизма турникета, при котором одна из трёх штанг находится в верхнем горизонтальном положении и оба световых индикатора светятся красным. Стопорный механизм турникета разблокирован (электромагнит обесточен). При нажатии кнопок ПДУ или появлении активного уровня сигнала СКУД турникет переходит в другой режим работы (см. ниже).

Режим пропуска одного человека. Для пропуска одного человека необходимо нажать кнопку «КН.1» или «КН.2» соответствующего направления движения человека. При этом световой индикатор на соответствующей стороне турникета светится зелёным цветом. Разрешение на проход действительно в течение 4 секунд, если турникет находится в исходном положении (движение не начато). Повторное нажатие той же кнопки ПДУ «КН.1» или «КН.2» в исходном положении турникета приводит к снятию разрешения на пропуск человека.

В случае работы турникета со СКУД для пропуска одного человека СКУД должна выдать активный уровень сигнала «СКУД1» или «СКУД2» (см. п.7 «Сопряжение и работа со СКУД»), при этом разрешение на проход будет действовать всё время, пока сигналы «СКУД1» или «СКУД2» имеют активный уровень (0...0,7 В). Соответствующий световой индикатор будет зелёным.

При движении механизма турникета на угол до 60° в разрешённом направлении зелёное свечение индикатора сохраняется. При повороте на угол свыше 60° турникетом выдаётся сигнал для СКУД о факте прохода «Ф.ПР.». Вместе с выдачей сигнала «Ф.ПР.» изменяется цвет свечения индикатора с зелёного на красный. После того как механизм турникета займёт исходное положение, турникет перейдёт в режим ожидания.

Режим постоянно открытого турникета в одном направлении (групповой проход). Включение режима осуществляется с ПДУ нажатием комбинации кнопок «КН.ДОП» + «КН.1» для одного направления или «КН.ДОП» + «КН.2» для другого направления. Световой индикатор на соответствующей стороне турникета светится зелёным цветом. После включения режима в заданном направлении разрешен проход любого числа людей до сброса этого режима с ПДУ. При повороте механизма на угол более 60 град., считая от исходного положения, турникетом формируется сигнал «Ф.ПР.» о факте прохода для СКУД.

В этом режиме существует возможность переключения в режим пропуска одного человека навстречу постоянно открытому направлению как с помощью ПДУ, так и от СКУД. После завершения режима пропуска одного человека механизм достигает исходное положения, что приводит к переключению в режим постоянного открытия в прежнем направлении.

Вывод турникета из режима группового прохода осуществляется нажатием кнопки «КН.1» или «КН.2» ПДУ того же направления, что и разрешенный групповой проход.

Режим постоянно открытого турникета в обе стороны (групповой проход). Для открытия турникета в обе стороны необходимо нажать комбинацию клавиш «КН.ДОП» + «КН.1» + «КН.2» на ПДУ либо последовательно открыть постоянный проход в одном направлении (комбинация клавиш «КН.ДОП» + «КН.1») и в другом направлении (комбинация клавиш «КН.ДОП» + «КН.2»). Для вывода турникета из режима группового прохода необходимо нажать кнопки «КН.1» и «КН.2».

Режим тревоги. Турникет переходит в режим тревоги в следующих случаях:

- несанкционированное движение из исходного положения;
- движение в запрещённом направлении (навстречу разрешённому направлению);

При переходе турникета в режим тревоги включаются:

- стопорный механизм;
- звуковая сигнализация;
- световые индикаторы светятся красным цветом.

Режим тревоги может быть снят как с помощью ПДУ, так и автоматически в следующих случаях:

- при возобновлении движения механизма турникета в разрешённом направлении;

- если механизм турникета установлен в исходное положение, при этом турникет переходит в режим ожидания;

- одновременно нажаты и удерживаются кнопки «КН.1» и «КН.2» ПДУ, при этом оба световых индикатора будут светиться красным цветом, а звуковая сигнализация отключается. При снятии режима тревоги с ПДУ происходит отключение стопорного механизма, что позволяет поворачивать механизм в любом направлении до следующего исходного положения. В этом случае возможно перемещение механизма на 120°, при котором сигнал для СКУД о факте прохода выдаваться не будет.

Звуковое устройство (зуммер) можно отключать и включать троекратным нажатием кнопки «КН.ДОП» на ПДУ.

Режим срабатывания пожарного шлейфа. Пожарный шлейф можно подключить к клеммам обозначенным «GND» и «Vx2» модуля ИВ v1.1 предварительно убрав перемычку. При срабатывании пожарного шлейфа (разрыв цепи) происходит разблокировка турникета в обе стороны с индикацией зеленым цветом. Функция антивозврата отключена. Выход из режима осуществляется восстановлением шлейфа и нажатием любой клавиши направления прохода.

Режим калибровки. Калибровка датчика угла поворота осуществляется заводом изготовителем. При необходимости калибровку можно осуществить в любой момент непосредственно на месте эксплуатации турникета. В процессе калибровки в энергонезависимую память турникета производится запись абсолютных значений углов поворота штанг, соответствующих трем положениям штанг «**проход перекрыт**». Кнопка калибровки

находиться внутри корпуса турникета возле модуля «ВМ v3.0». Перед началом калибровки убедитесь в том, что одна из штанг турникета находится в положении **«проход перекрыт»**. Для запуска процедуры калибровки необходимо включить питание турникета.

1. Кратковременно нажмите (удержание не более 1 с) и отпустите кнопку калибровки. Турникет переходит в режим калибровки. Включается прерывистый звуковой сигнал.
2. Дождитесь, когда индикация в головной части турникета для направления прохода **1** будет мигать зеленым цветом, а для направления прохода **2** мигать красным цветом.
3. Совершите проход в направлении **1**, обозначенном мигающей зеленой индикацией. Штанги необходимо вращать плавно без рывков, не допускать вращения штанг в направлении противоположном началу движения. Запрещено препятствовать работе гидромеханического доводчика турникета после поворота штанги на угол больший 60° . Индикация в головной части турникета для обоих направлений прохода мигает красным цветом.
4. Повторите пункты 2 и 3 еще два раза.
5. Дождитесь, когда турникет перейдет в исходное состояние **«закрыто»**. Турникет готов к работе.

Процедуру калибровки можно прервать в любой момент, отключив питание турникета. Запись новых значений углов при этом в энергонезависимую память не производится.

Экстренные ситуации

В случаях пожара, сигнала тревоги, проноса крупногабаритных грузов и т.д. обеспечение свободного прохода в турникетах осуществляется следующими способами:

- а) открыванием штанги «антипаника», если она установлена (см. п.6.4);
- б) переводом турникета в режим группового прохода;
- в) выключением турникета (прекращением подачи напряжения); турникет при этом автоматически разблокируется;
- г) снятием штанг.

Механизм антивозврата (antipassback)

В турникете реализован запрет возврата проходящего человека после поступления в СКУД сигнала о факте прохода, который подается примерно на середине прохода через турникет. При этом блокируется возможность поворота штанг в обратном направлении так,

Что проходящий человек может продолжить проход только в начатом разрешенном направлении.

4.4.1 Функцию антивозврата можно отключить установкой перемычки между клеммами «GND» и «Vx1» модуля «IB v1.1».

ВНИМАНИЕ! При отключении функции антивозврата производитель не гарантирует достоверность регистрации факта прохода через турникет, так как имеется возможность вернуться после фиксации его системой СКУД.

Режимы работы турникета от ПДУ приведены в табл. 1

Таблица 1

Режим работы турникета	Необходимые действия	Индикация на турникете
Закрывается для прохода в оба направления	Кнопки «КН.1», «КН.2» и «КН.ДОП» ПДУ не нажаты	Красное свечение обоих индикаторов
Открыто для прохода одного человека в одном из направлений	Нажать кнопку «КН.1» или «КН.2» ПДУ, соответствующую направлению прохода	Зеленым светом горит индикатор, соответствующий направлению прохода
Открыто для прохода группы людей в одном из направлений	Нажать кнопку «КН.ДОП» ПДУ и, не отпуская ее, нажать «КН.1» или «КН.2» в соответствии с направлением прохода	Зеленым светом горит индикатор, соответствующий направлению прохода
Открыто для прохода группы людей в оба направления	Нажать кнопку «КН.ДОП» и, не отпуская ее, нажать «КН.1», затем «КН.2»	Зелёное свечение обоих индикаторов
Закрывается турникет после режима пропуска группы людей	Нажать один раз кнопку «КН.1» или «КН.2» ПДУ, соответствующую направлению прохода	Переключение индикатора зелёного на красный
Включить-выключить звуковую сигнализацию	Нажать три раза кнопку «КН.ДОП»	Не меняется

Пульт дистанционного управления

По условиям применения ПДУ предназначен для эксплуатации внутри помещения при температуре от +1°C до +50°C.

Напряжение питания постоянного тока, В	12±2
Потребляемый ток, не более, мА	30
Ресурс клавиатуры, не менее, циклов/контакт	1 000 000

Устройство и подготовка к работе: Пульт представляет собой разборный пластмассовый корпус (см. Приложение 2), состоящий из днища и крышки. На крышке расположены два светодиодных индикатора и трехкнопочный блок клавиатуры. Выкрутив четыре винта М3, расположенных по углам днища корпуса, можно снять крышку и получить доступ к электронной схеме ПДУ. В торце корпуса расположен разъем-розетка типа 8P8C для подключения интерфейсного кабеля. Для подключения к УПУ оба конца кабеля обжимаются по стандарту EIA/TIA-568B. Цоколевка разъема и цвет жил интерфейсного кабеля приведен в таблице 2

Таблица 2

Кон-такт	Обозна-чение	Цвет жил кабеля UTP	Функция
1	PU1	оранж.-бел.	Кнопка «Направление 1»
2	GR1	оранж.	Переключение цвета «Индикации направления 1»
3	GR2	зел.-бел.	Переключение цвета «Индикации направления 2»
4	PUB	синий	Дополнительная кнопка
5	Общий	сине-бел.	Общий провод (-12В блока питания)
6	Общий	зел.	Общий провод (-12В блока питания)
7	+12В	корич.-бел.	Подключения источника питания (+12В блока питания)
8	PU2	корич.	Кнопка «Направление 2»

Соедините ПДУ и УПУ интерфейсным кабелем. ПДУ готов к работе.

При необходимости можно поменять местами кнопки «Направление 1» и «Направление 3» и соответствующую им индикацию. Для этого необходимо (см. Приложение 2):

- снять крышку корпуса ПДУ;

- переставить оба джампера ХР1 и ХР2 из верхнего положения в нижнее;
- развернуть блок клавиатуры на 180°;
- закрыть крышку корпуса ПДУ.

5 ТРЕБОВАНИЯ БЕЗОПАСНОСТИ

5.1 Электрические схемы турникетов и ПДУ изолированы от корпуса. При этом на них подается напряжение не выше 14В постоянного тока.

5.2 **Корпус турникета необходимо заземлять.** Клемма заземления в турникете Т9М1 IP находится под крышкой **11** ниже плиты механизма, а в турникетах Т83М1 IP и Т283 М1 IP - на основании турникета за лицевой панелью **9**.

5.3 Запрещается вскрывать кожух турникета без предварительного отключения от сети.

5.4 При эксплуатации турникета необходимо соблюдать общие правила электробезопасности при пользовании электрическими приборами.

6 ПОДГОТОВКА К РАБОТЕ И ПОРЯДОК УСТАНОВКИ

6.1 Распакуйте турникет и проверьте его комплектность.

6.2 Подготовьте и закрепите специальные крепежные (анкерные) болты в соответствии с разметкой, указанной в приложении 1.

6.3 Установите турникет и закрепите его. **ВНИМАНИЕ: ПЕРЕД ЗАКРЕПЛЕНИЕМ ЧЕРЕЗ ТЕХНОЛОГИЧЕСКИЕ ОТВЕРСТИЯ СЛЕДУЕТ ВЫВЕСТИ ИЗ ТУРНИКЕТА ВСЕ КАБЕЛИ (УПРАВЛЕНИЯ И ПИТАНИЯ) И УБЕДИТЬСЯ, ЧТО НИ ОДИН КАБЕЛЬ НЕ ПОВРЕЖДЕН И НЕ ПЕРЕЖИМАЕТСЯ ПРИ УСТАНОВКЕ.**

6.4 Установите штанги. Для этого снимите крышку поворотного механизма, открутив винт М5 (рис.1). Закрепите штанги болтами М10, входящими в комплект штанг.

Для перевода штанги «антипаника» в положение «проход открыт» оттяните штангу в направлении А (от турникета) на 50-80мм и поверните ее вниз (рис.2).

Закройте место крепления штанг крышкой.

Для правильной работы турникета необходимо установить его с ограждением прохода так, как показано на рис.3 (вид сверху).

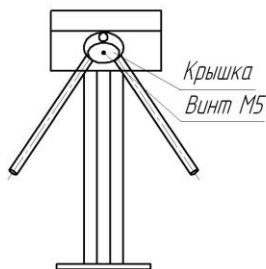


Рис.1 Установка штанг

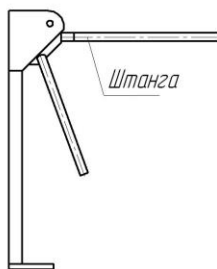


Рис.2 Штанга-антипаника

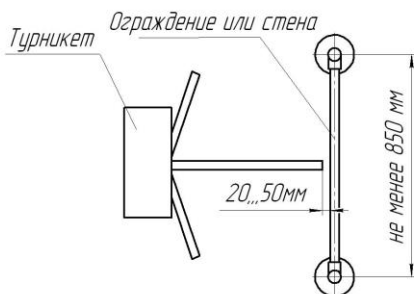
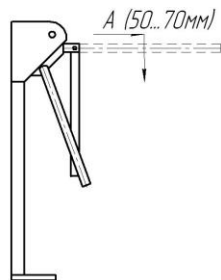


Рис.3 Установка турникета

Вместо ограждения прохода может быть стена, при этом конец штанги должен быть на расстоянии 20-50мм от стены (при использовании штанги «антипаника» - 50-80мм от стены).

6.5 Заземлите корпус турникета (см. п.5.2.).

6.6. Контроллер СКУД турникета подключается к локальной сети через HUB с помощью кабеля UTP, выведенного наружу и снабженного стандартным разъемом 8P8C(RJ-45).

6.7 Подключите блок питания, соблюдая полярность, к турникету.

Питание турникета должно осуществляться от стабилизированного (рекомендуется использование бесперебойного) источника питания, обеспечивающего напряжение питания турникета от 10 до 14Вольт (номинальное 12В) при токе не менее 1,5 А (3А – для T283M1 IP).

ВНИМАНИЕ! ПРИ ПРЕВЫШЕНИИ НАПРЯЖЕНИЯ СВЫШЕ 14 ВОЛЬТ ВОЗМОЖЕН ВЫХОД ТУРНИКЕТА ИЗ СТРОЯ, А ПРИ НАПРЯЖЕНИИ НИЖЕ 10 ВОЛЬТ ВОЗМОЖНА НЕСТАБИЛЬНАЯ РАБОТА ТУРНИКЕТА.

В комплекте турникета поставляется провод питания типа ШВВП-2-0,5 длиной 4 метра. Подключение турникета допускается также проводами другого типа с медными проводниками сечением не менее 0,5 мм². В случаях применения проводов другой длины для подбора сечения кабеля необходимо пользоваться рекомендуемыми данными из табл. 3.

Таблица 3

Модель турникета	Длина кабеля от турникета к источнику питания	Рекомендуемое сечение	Рекомендуемый тип кабеля (провода)
Т9М1, Т83М1	до 5м	0,5 кв.мм	ШВВП 2x0,5
	до 20м	1,5 кв.мм	ПВС 2x1,5
Т283М	до 5м	1,0 кв.мм	ПВС 2x1,0
	до 20м	2,5 кв.мм	ПВС 2x2,5

Включите блок питания в сеть 220 Вольт, при этом механизм турникета должен быть в исходном состоянии (одна из штанг турникета находится в горизонтальном положении).

6.8 Подключите к локальной сети.

Контроллер СКУД турникета подключается к локальной сети через HUB с помощью кабеля UTP, выведенного наружу и снабженного стандартным разъемом 8P8C(RJ-45).

6.9 Проверьте работоспособность турникета.

Рекомендации по электромонтажу:

- не рекомендуется установка изделия на расстоянии менее 1 метра от мощных источников электрических помех;
- пересечение всех сигнальных кабелей кабелями других силовых установок допускается только под прямым углом;

Монтаж изделия должен выполняться сертифицированным персоналом.

7 ПРАВИЛА ЭКСПЛУАТАЦИИ

Технические требования, соблюдение которых требуется по условиям безопасности, приведены в табл. 4.

7.1 Перед включением турникета необходимо путем визуального осмотра проверить состояние кабелей и включить блок питания.

7.2 Включение электропитания должно производиться **в исходном положении** турникета, при котором одна из штанг занимает верхнее горизонтальное положение.

Таблица 4

<i>Наименование характеристики</i>	<i>Значение характеристик</i>	<i>Возможные последствия</i>	<i>Указания по контролю</i>
Сопrotивление заземления турникета	Не более 0,1 Ом	Опасность поражения электрическим током	Миллиомметр с погрешностью в пределах $\pm 5\%$, 1 раз/ 6 мес.
Сопrotивление изоляции	Не менее 20МОм	То же	Мегаомметр с $U_{вых}= 500$ Вольт кл.1,5 1 раз/ 1 год

7.3 Порядок разборки турникета:

Для доступа к поворотному механизму **2**, световым индикаторам **4**, электромагниту **5**, датчику положения **6**, звуковому сигнализатору **7** нужно снять, отвинтив винты, крышку **11** и поднять вверх заднюю стенку **12**.

7.4 Смазка, периодическое обслуживание и регулировки.

Рекомендуется раз в год смазывать смазкой типа «Литол» ось и зацепы пружины коромысла **13**.

Внимание: запрещается смазывать сердечник электромагнита и запорный палец.

При эксплуатации **не допускается:**

- **рывки и удары по преграждающим штангам, стойке турникета и индикаторам**, так как возможно их механическое повреждение и деформация, а также возможен преждевременный выход из строя механизма турникета.

- использование абразивных и химически активных веществ (в том числе ацетона, бензина, растворителей, хлорсодержащих и

кислотосодержащих моющих веществ) для очистки наружных поверхностей турникета; для ухода за турникетом **рекомендуется** периодически протирать наружные поверхности из хромированной и нержавеющей стали чистящим средством для хрома, а окрашенные поверхности – нейтральными или слабощелочными моющими средствами;

Для получения более подробных рекомендаций по ТО и ремонту следует обратиться в техподдержку предприятия-изготовителя.

8 ПЕРЕЧЕНЬ ВОЗМОЖНЫХ НЕИСПРАВНОСТЕЙ

Перечень возможных неисправностей, устранение которых производится Потребителем, приведен в табл. 5.

Таблица 5

Признаки неисправности	Неисправность	Способ устранения
При переключении режимов турникета механизм работает, а индикатор горит не полностью	Перегорел один или несколько светодиодов индикатора	Отключить питание турникета, снять крышку или кожух, заменить неисправные светодиоды
При подключении к сети блока питания турникет не работает, индикаторы не горят	Перегорел предохранитель блока питания, перепутана полярность или величина питающего напряжения	Отключить блок питания от сети, заменить предохранитель или блок питания
При включении питания звучит прерывистый звуковой сигнал, индикация на турникете мигает красным цветом с обеих сторон, турникет заблокирован.	Неисправен датчик положения механизма	Заменить датчик положения механизма и сделать калибровку турникета
	Магнитное поле датчика угла поворота вне диапазона (горит светодиод на модуле ВМ v.4.0)	Проверить правильность установки датчика угла. Проверить длину зазора между датчиком и магнитом (2мм).

При возникновении программного сбоя в работе турникета необходимо отключить питание турникета не менее чем на 5 сек. Перед включением турникета необходимо убедиться, что одна из штанг занимает верхнее горизонтальное (исходное) положение.

Не описанные в табл. 5 неисправности устраняются силами **Изготовителя** в гарантийный период.

Внимание: Изготовитель оставляет за собой право вносить в конструкцию турникета усовершенствования, не ухудшающие потребительских свойств, без отражения их в паспорте.

9 ХРАНЕНИЕ И ТРАНСПОРТИРОВАНИЕ

Турникет в оригинальной упаковке можно перевозить в контейнерах, закрытых железнодорожных вагонах, герметизированных отсеках самолетов, а также автомобильным транспортом с защитой от прямого воздействия атмосферных осадков и пыли в соответствии с правилами перевозки грузов. Хранение турникета допускается в помещениях при температуре от -30 до + 50° С и относительной влажности воздуха до 98% при 25° С без конденсации влаги. После транспортирования или хранения турникета при отрицательных температурах или повышенной влажности воздуха турникет перед вводом в эксплуатацию должен быть выдержан в закрытом помещении с нормальными климатическими условиями в течение не менее 12 часов.

10 СВИДЕТЕЛЬСТВО О ПРИЕМКЕ

Автоматическая проходная - турникет электромеханический

“Ростов-Дон IP _____ ”

зав.№ _____
соответствует техническим требованиям и требованиям безопасности, предъявляемым к группе УХЛ 4.2 и признан годным к эксплуатации.

Дата выпуска « _____ » _____ 201 _____ г. М.П.

Подпись _____

11 ГАРАНТИЙНЫЕ ОБЯЗАТЕЛЬСТВА

12.1 Изготовитель предоставляет гарантию на турникет в течение 24 месяцев со дня продажи. В течение этого срока Изготовитель бесплатно устраняет дефекты или заменяет неисправные узлы и блоки. В гарантийные обязательства не входит бесплатная доставка неисправного изделия в сервисную службу или выезд технического персонала для ремонта. Если ремонт изделия невозможно произвести на месте установки и необходим демонтаж блоков (узлов) или замена на временные, то назначается срок ремонта.

12.2 Гарантия Изготовителя не распространяется на узлы и блоки, вышедшие из строя по вине Заказчика, вследствие нарушения правил эксплуатации и электробезопасности.

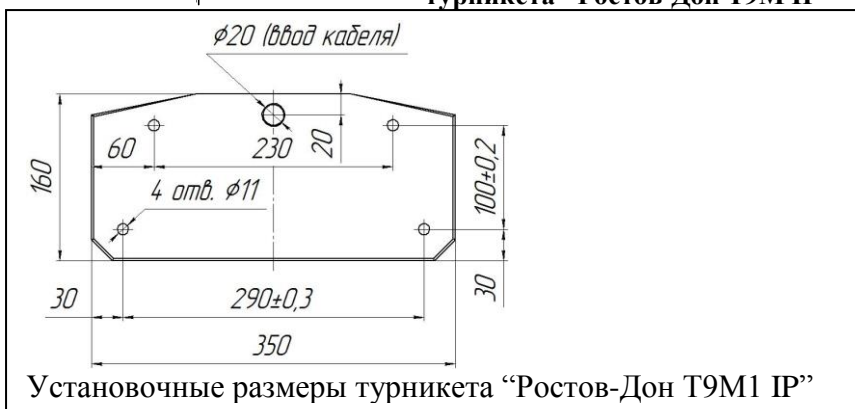
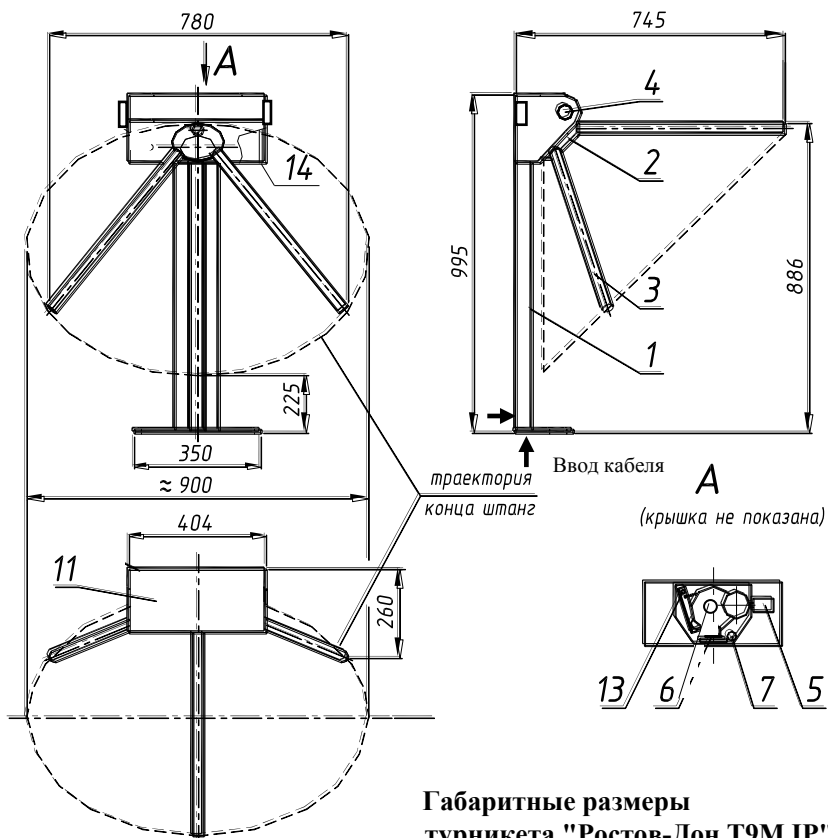
12.3 Изготовитель не несет ответственности за ущерб, нанесенный в результате неправильной установки турникета, и отклоняет любые претензии, если установка выполнена не в соответствии с указаниями настоящей инструкции.

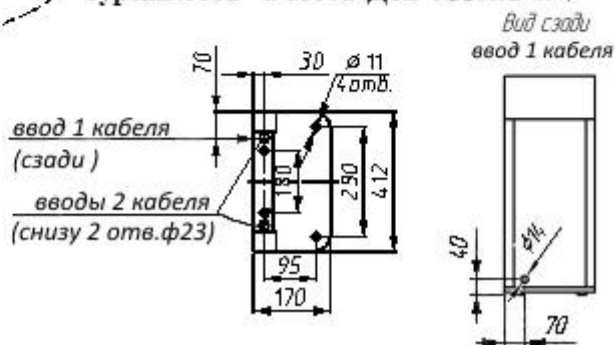
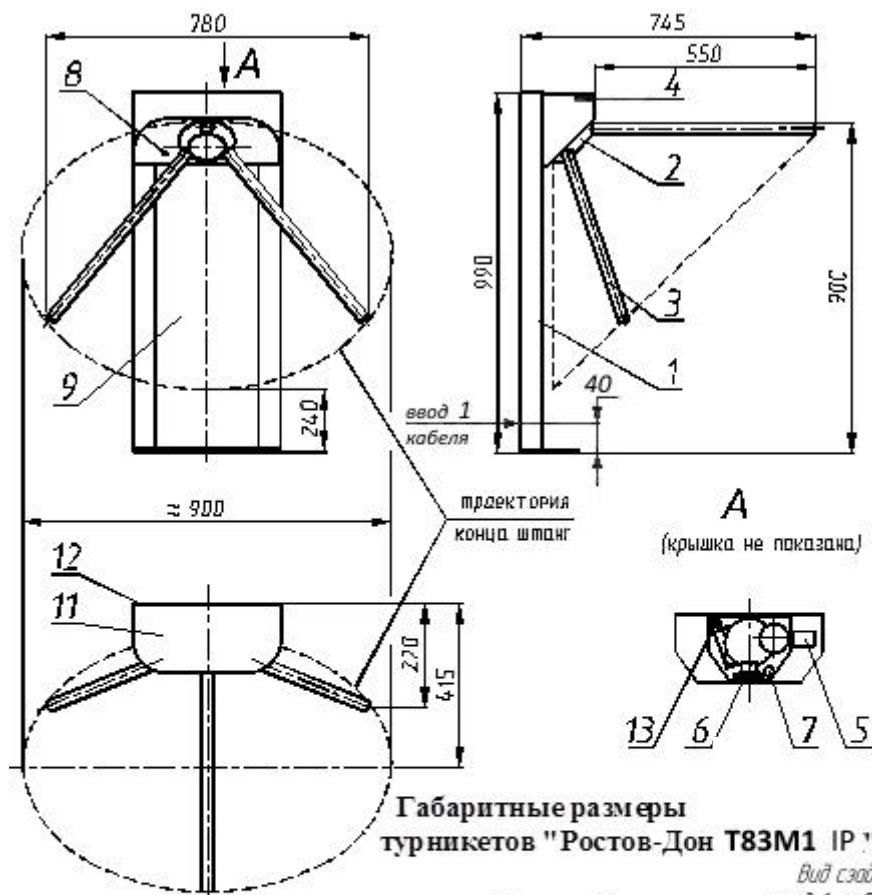
Дата продажи «_____»_____201___ г.

Подпись _____

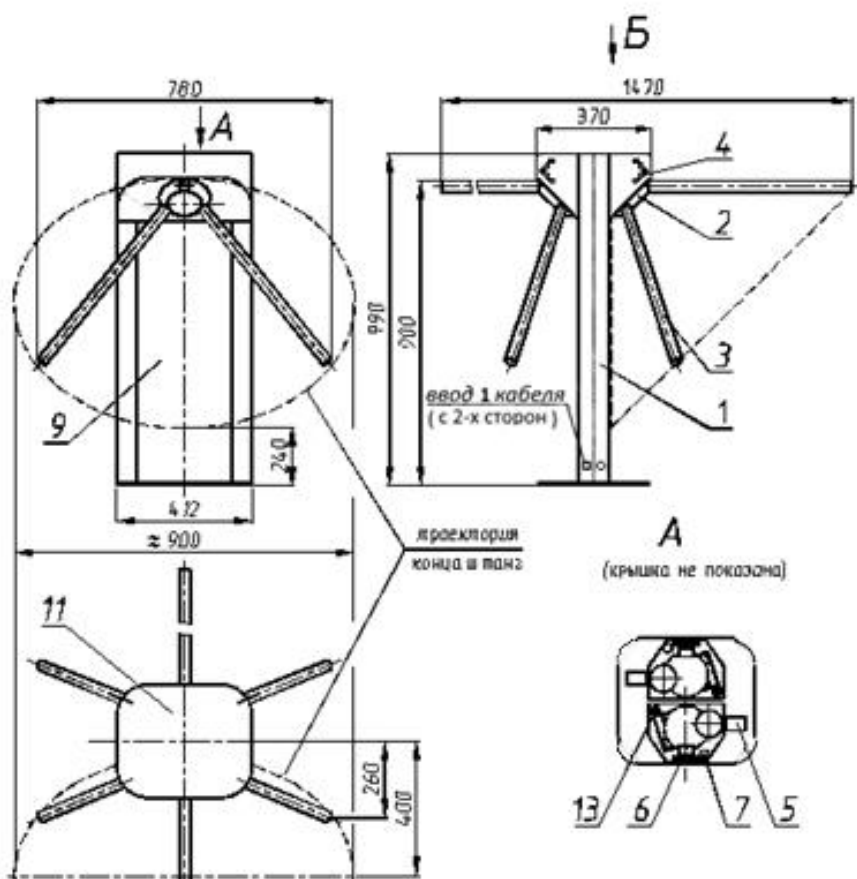
ПРИЛОЖЕНИЯ:

Приложение 1





Установочные размеры турникетов "Ростов-Дон Т83М1 IP"



Габаритные размеры турникетов "Ростов-Дон Т283М1 IP "

ввод 1 кабеля
(стандартный)

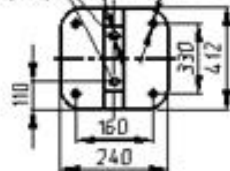
Б

ввод 1 кабеля
(стандартный)

вводы 2 кабеля
(снизу 2 отв. ф23)

φ 23
2 отв.

φ 11
1 отв.



Установочные размеры турникетов "Ростов-Дон Т283М1 IP "

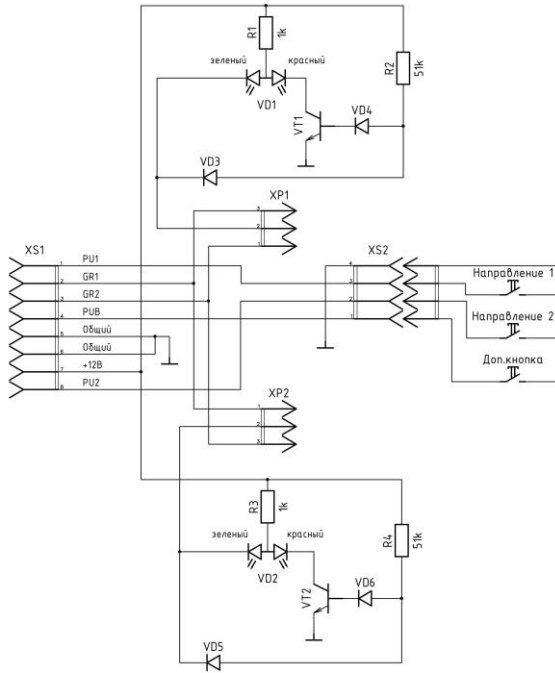


Схема электрическая принципиальная пульта дистанционного П2П-0-0Г



Вид пульта со снятой крышкой

Инструкция по уходу за турникетом

Для ухода за **окрашенными поверхностями** рекомендуется периодически промывать их мягкой безворсовой салфеткой нейтральными моющими средствами, предназначенными для удаления масляных, жировых и других загрязнений. Для этого применять концентрированное нейтральное жидкое моющее средство «АКТИВ» (производитель НПО СпецСинтез), предназначенное для мытья загрязненных поверхностей из любых материалов (в т.ч. окрашенных и из нержавеющей стали) в соответствии с инструкцией по применению. Допускается применять аналогичные средства других производителей. После промывки протереть поверхности мягкой безворсовой салфеткой.

Категорически не рекомендуется: использовать кислотные, щелочные моющие средства, растворители, абразивные средства и средства с содержанием ортофосфорной кислоты.

Для ухода за **поверхностями из нержавеющей стали** применять специальные средства: Спрей очиститель для нержавеющей сталей артикул 08113 компании «ЗМ», «Металл-блик» НПО СпецСинтез, «Блеск стали», «Top house» и др. в соответствии с их инструкциями по применению.

Периодичность обработки – не реже 1 раза в месяц.

Средство нанести на сухую холодную поверхность и тщательно растереть, затем протереть насухо чистой сухой салфеткой. Не наносите средство на горячие поверхности.

При обработке сильнозагрязненных металлических поверхностей предварительно очистите их с помощью универсальных нейтральных моющих средств (смотрите выше) с последующим мытьем чистой водой без содержания хлора.

Категорически запрещается:

использование абразивных и химически активных веществ (в том числе ацетона, бензина, *хлорсодержащих* и кислотосодержащих моющих веществ), жёстких губок для очистки наружных поверхностей турникета.

СОДЕРЖАНИЕ		стр.
1 НАЗНАЧЕНИЕ		2
2 ТЕХНИЧЕСКИЕ ДАННЫЕ		2
3 КОМПЛЕКТ ПОСТАВКИ		3
4 УСТРОЙСТВО И ПРИНЦИП РАБОТЫ		3
5 ТРЕБОВАНИЯ БЕЗОПАСНОСТИ		12
6 ПОДГОТОВКА К РАБОТЕ И ПОРЯДОК УСТАНОВКИ		12
7 ПРАВИЛА ЭКСПЛУАТАЦИИ		14
8 ПЕРЕЧЕНЬ ВОЗМОЖНЫХ НЕИСПРАВНОСТЕЙ		16
9 ХРАНЕНИЕ И ТРАНСПОРТИРОВАНИЕ		16
10 СВИДЕТЕЛЬСТВО О ПРИЕМКЕ		17
11 ГАРАНТИЙНЫЕ ОБЯЗАТЕЛЬСТВА		17
ПРИЛОЖЕНИЯ:		
Приложение 1 – Габаритные и установочные размеры турникета		19-21
Приложение 2 Схема электрическая принципиальная пульта дистанционного П2П-0-0Г		22
Вид пульта со снятой крышкой		

Производитель: ООО ПК «РостЕвроСтрой»

Адрес: 344111, г. Ростов-на-Дону, пр. 40-летия Победы, д. 306а

Тел.: 8(863) 206-16-86(многоканальный), 269-99-34, 269-99-35, 269-99-36, 269-99-37, 269-99-38, 269-95-61

Тел. технической поддержки: 8(863)-269-99-39

E-mail: 2699935@rostovturniket.ru, 2699935@mail.ru

Сайт: www.rostovturniket.ru, www.постовтурникем.рф